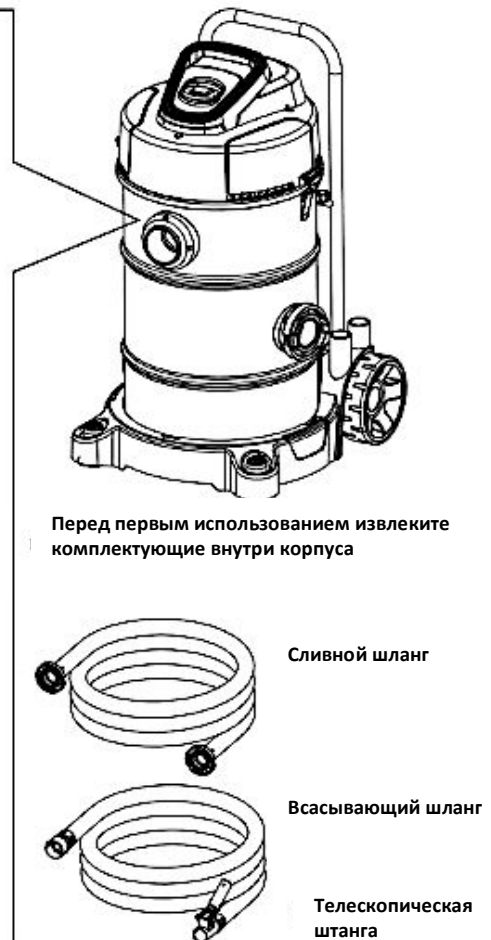
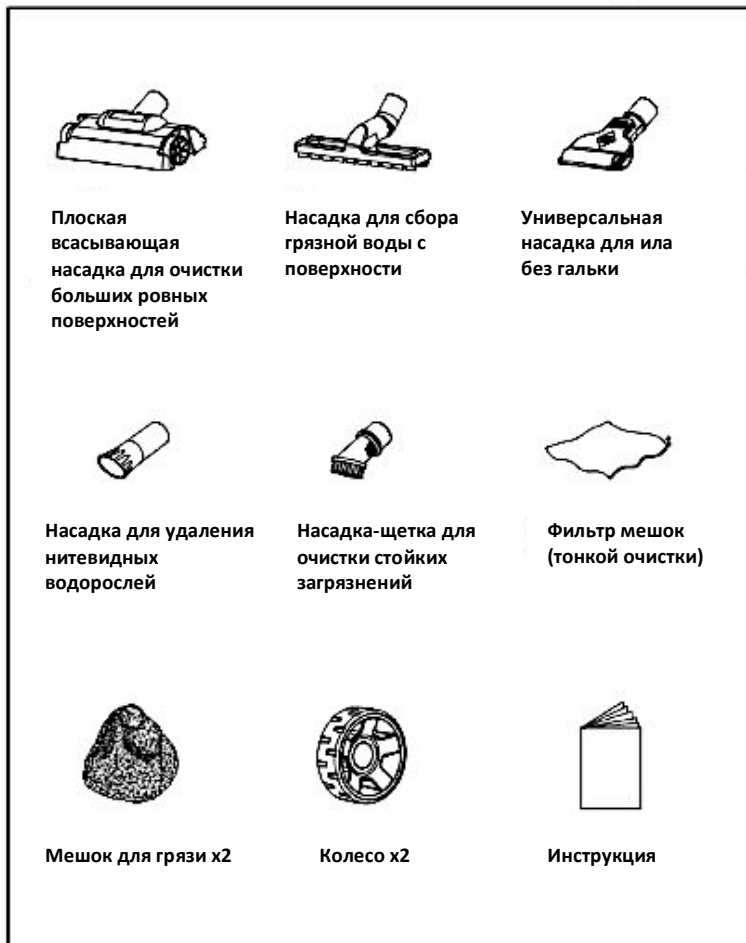
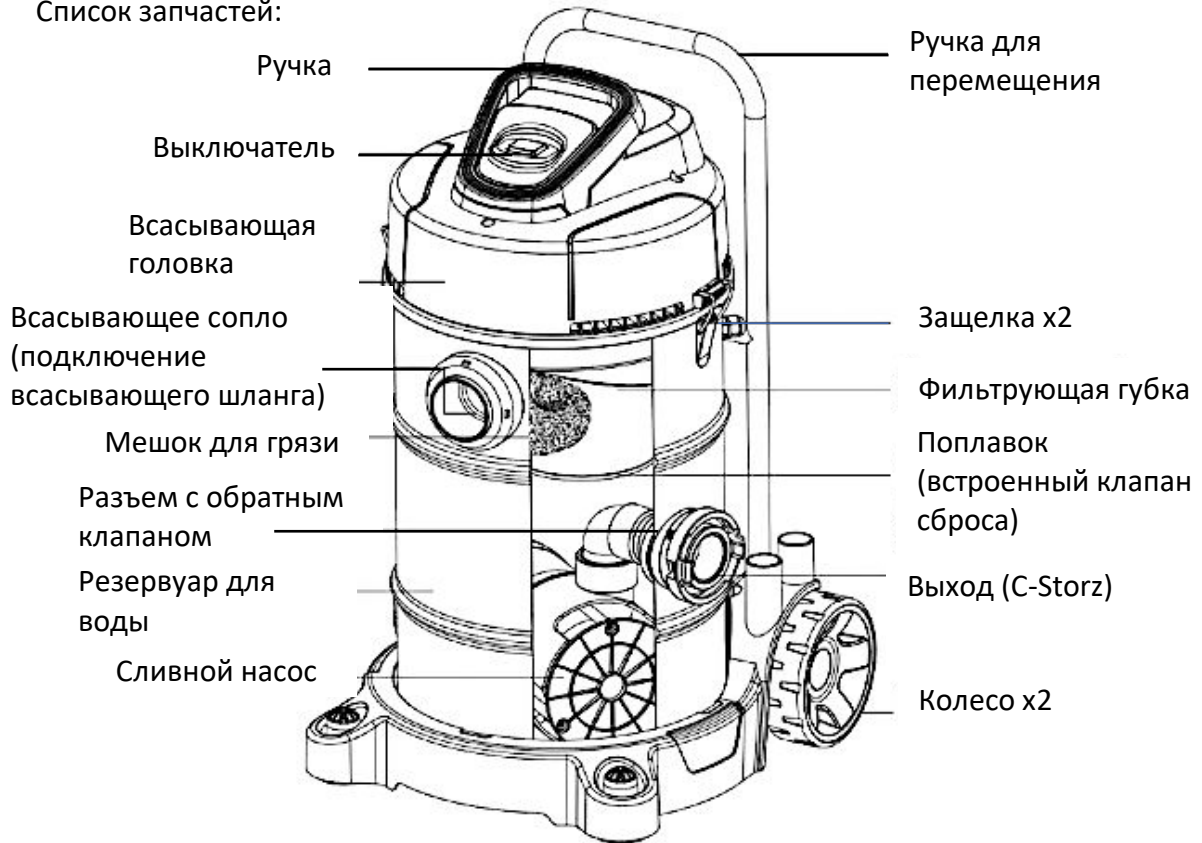


Список запчастей:





## Инструкция по эксплуатации CSP 101

Перед первым использованием прибора тщательно прочитайте инструкцию по эксплуатации и ознакомьтесь с прибором. Все работы с данным прибором и на нем разрешается проводить только при соблюдении условий данного руководства по эксплуатации.

Для обеспечения правильной и безопасной эксплуатации обязательно соблюдайте инструкции по технике безопасности.

Тщательно храните данную инструкцию по эксплуатации. В случае изменения владельца, передайте ему также и инструкцию по эксплуатации.

### Указания по мерам предосторожности

От данного устройства может исходить опасность для людей и материальных ценностей, если оно будет использоваться ненадлежащим образом или не по назначению, или если не будут соблюдаться указания по технике безопасности.

Дети от 8 лет и старше, а также люди с ограниченными физическими, органолептическими или ментальными возможностями, люди с небольшим опытом и объемом знаний могут пользоваться этим устройством, находясь при этом под контролем взрослых или получив от них советы по безопасному обращению с устройством и поняв опасности при работе с ним. Дети не должны играть с устройством.

**Пылесос имеет высокий класс защиты, при этом, не допускается использование пылесоса во время купания!**

**Пользователь несет ответственность за безопасность лиц, находящихся в рабочей зоне пылесоса.**

### Безопасная эксплуатация

- Прибор не эксплуатировать и не оставлять под дождем.
- Безопасное расстояние от прибора до воды должно составлять не менее 2 м.
- Устройство нельзя использовать, если повреждена электрическая проводка или корпус.
- Не переносите и не тяните устройство, держа его за электрический кабель!
- Укладывайте кабель с защитой от повреждений и убедитесь в том, что через него нельзя споткнуться.
- Открывайте корпус устройства или принадлежащие к нему части только тогда, если в руководстве по эксплуатации на это четко указано.
- В устройстве нужно выполнять только те работы, которые описаны в данном руководстве по эксплуатации.
- Если трудности в работе устройства не устраняются, тогда просим обратиться в авторизованную сервисную службу или в случае сомнения прямо к изготовителю.
- Используйте только оригинальные запасные части и оригинальные комплектующие к устройству.
- Запрещается вносить изменения в конструкцию устройства.

### Электрический монтаж согласно предписанию

- Электромонтаж должен соответствовать национальным строительным инструкциям и должен производиться только специалистами - электриками.
- Лицо считается специалистом – электриком, только когда оно на основании профессионального обучения, знания и опыта подходит для выполнения и оценки порученных работ. Выполнение работы в качестве специалиста включает в себя знание возможных опасностей и соблюдение определенных региональных и национальных норм, директив и предписаний.
- При возникновении вопросов и проблем обращайтесь к специалисту-электрику.

- Подсоединение прибора можно производить только в том случае, когда электрические характеристики прибора совпадают с данными источника тока. Данные прибора находятся на заводской табличке, на упаковке или в данном руководстве.
- Прибор должен быть защищен посредством защитного устройства от тока повреждения с максимальным расчетным током 30 мА.
- Удлинитель и распределители (например, колодки) должны быть предназначены для использования на открытом воздухе (защищены от водяных брызг).
- Присоединительные шнуры не должны иметь меньшее поперечное сечение, чем резиновые шланги с кратким обозначением H05RN-F. Удлинительные кабели должны соответствовать стандарту DIN VDE 0620.
- Защитите разъемные соединения от попадания влаги.
- Подключайте прибор только к розетке, смонтированной по инструкции.

### **Надёжная эксплуатация:**

- Устройство нельзя использовать, если повреждена электрическая проводка или корпус.
- Не переносите и не тяните устройство, держа его за электрический кабель!
- Укладывайте кабель с защитой от повреждений и убедитесь в том, что через него нельзя споткнуться.
- Открывайте корпус устройства или принадлежащие к нему части только тогда, если в руководстве по эксплуатации на это четко указано.
- В устройстве нужно выполнять только те работы, которые описаны в данном руководстве по эксплуатации.

### **Если трудности в работе устройства не устраняются, тогда просим обратиться в авторизованную сервисную службу или в случае сомнения прямо к изготовителю.**

- Используйте только оригинальные запасные части и оригинальные комплектующие к устройству.
- Запрещается вносить изменения в конструкцию устройства.
- Соединительные провода не подлежат замене. При повреждении шнура прибор или его компоненты должны быть утилизированы.
- Эксплуатируйте прибор только тогда, когда в воде никто не находится!
- Розетку и сетевой штекер беречь от попадания влаги.

### **Использование прибора по назначению**

CPS 101, далее в тексте "Устройство", разрешается использовать исключительно так, как указано ниже:

- Для аспирации прудового ила.
- Для очистки прудов, бассейнов и водоемов.
- Работать только с мешком грязеуловителя.
- Эксплуатация при соблюдении технических данных.
- Не разрешается использование ни для производственного, ни для промышленного назначения.

На прибор распространяются следующие ограничения:

- Никогда не эксплуатируйте без протока воды.
- Содержание воды в грязи должно составлять не менее 20 %.
- Эксплуатация только в воде при температуре воды от +4 °С до +35 °С.
- Никогда не перекачивайте другие жидкости, кроме воды.
- Не использовать в качестве пылесоса для сухой уборки.
- Не использовать в контакте с химикатами, пищевыми продуктами, легковоспламеняющимися или взрывчатыми материалами.
- Не перевозить в наполненном состоянии.
- Не используйте и не оставляйте оборудование под дождем.

- Безопасное расстояние от оборудования до воды должно быть не менее 2-х метров. Разместите устойчиво на горизонтальной поверхности, чтобы избежать опрокидывания.
- Во время работы оборудование должно быть оснащено мешком для мусора!

### Описание принципа действия прибора

- Через шланг прибор всасывает ил из воды, собранной в емкости.
- Мешок грязеуловителя в емкости прибора забирает крупные частицы грязи и таким образом препятствует засорению или блокированию сливного насоса. При уменьшении мощности всасывания почистить мешок грязеуловителя.
- Сливной насос постоянно выкачивает грязную воду из емкости через сливной шланг.
- Поплавок в опорном элементе рукавного фильтра защищает всасывающую головку от попадания воды. Для безупречной работы регулярно очищайте фильтрующую губку. Поплавок должен свободно передвигаться.

#### Защитная функция поплавка:

В условиях недопустимо растущего уровня грязной воды в емкости поплавок закупоривает входное отверстие всасывающей головки и выключает всасывающую головку.

- Поплавок открывает входное отверстие в течение 15 с, всасывающая головка включается автоматически. В противном случае прибор полностью выключается и звучит предупредительный звуковой сигнал.
- Поплавок закрывает входное отверстие в течение 60с трижды, прибор полностью выключается и звучит предупредительный звуковой сигнал.
- Только после устранения неисправности прибор можно снова ввести в эксплуатацию путем выключения и включения!

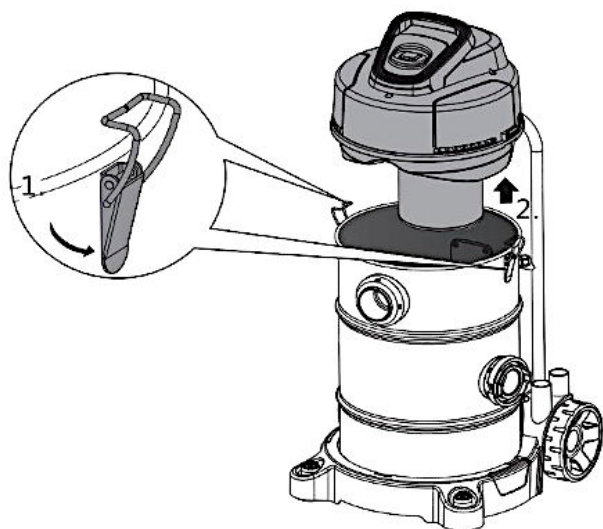
### Открытие/закрытие емкости

**Возможен смертельный исход или серьезные травмы вследствие опасного электрического напряжения!**

**Прежде чем погрузить руки в воду, обязательно отключите сетевое напряжение от всех устройств, находящихся в воде.**

**Перед выполнением работ на устройстве отключите сетевое напряжение. Необходимо выполнить следующие действия:**

1. Отсоедините зажим.
  - Потянуть за скобу, поднять скобу вверх.
2. Снимите верхнюю крышку прибора.
3. Соберите детали в обратном порядке. Детали должны быть выровнены относительно друг друга.
4. Зафиксируйте зажим.

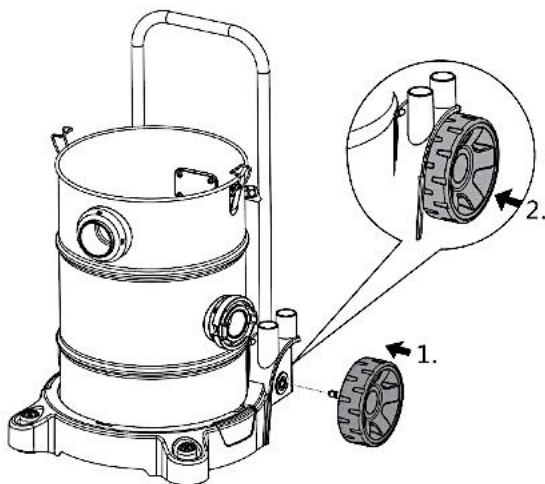


## Сборка прибора

### Монтаж колес

Необходимо выполнить следующие действия:

1. Вставить колесо в гнездо колеса.
2. С усилием прижать колесо, чтобы оно зафиксировалось.

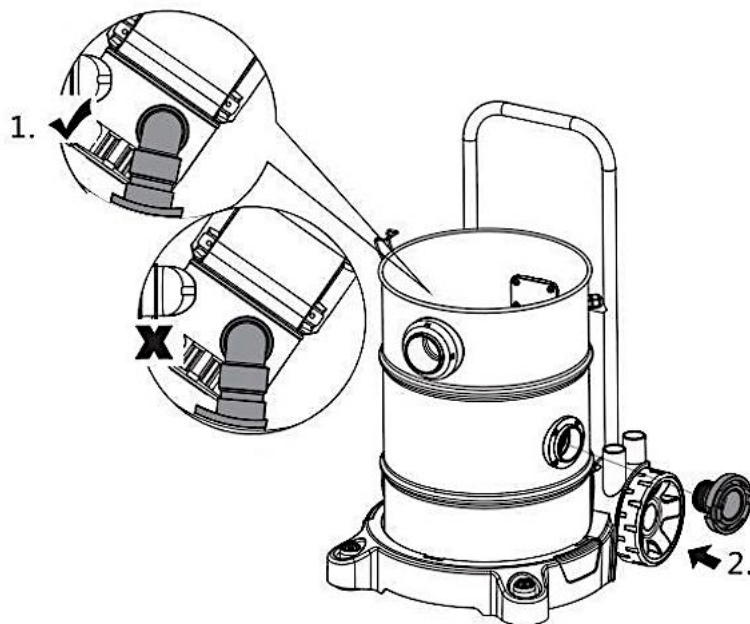


### Монтаж выхода

Исходное условие: емкость открыта. (→ Открытие/закрытие емкости)

Необходимо выполнить следующие действия:

1. Проверить, правильно ли установлен адаптер с обратным клапаном.  
– Адаптер необходимо зафиксировать на стене емкости.
2. Прикрутить к выходу глухую муфту C-Storz и крепко затянуть вручную.



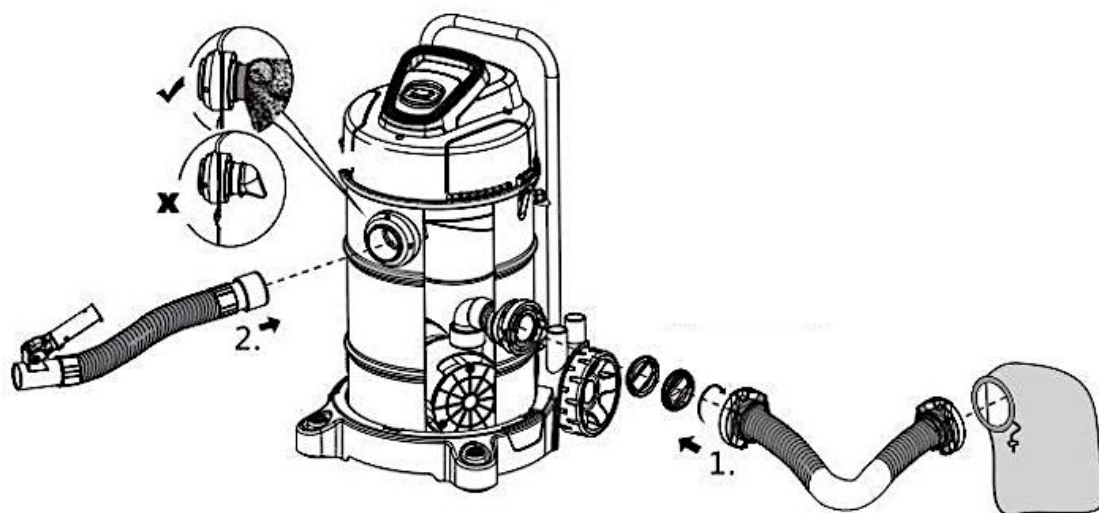
### Использование прибора

Исходное условие: емкость открыта. (→ Открытие/закрытие емкости)

Необходимо выполнить следующие действия:

1. Вставьте сливной шланг в выходное и поверните по часовой стрелке.
2. Вставьте всасывающий шланг во входное отверстие.
3. Установите телескопическую штангу.

4. Установите необходимую насадку.



### Установка и подсоединение

**Возможен смертельный исход или серьезные травмы вследствие опасного электрического напряжения!**

Устанавливать прибор на безопасном расстоянии — не менее 2 м от воды.

Выбирать устойчивое твердое основание во избежание опрокидывания.

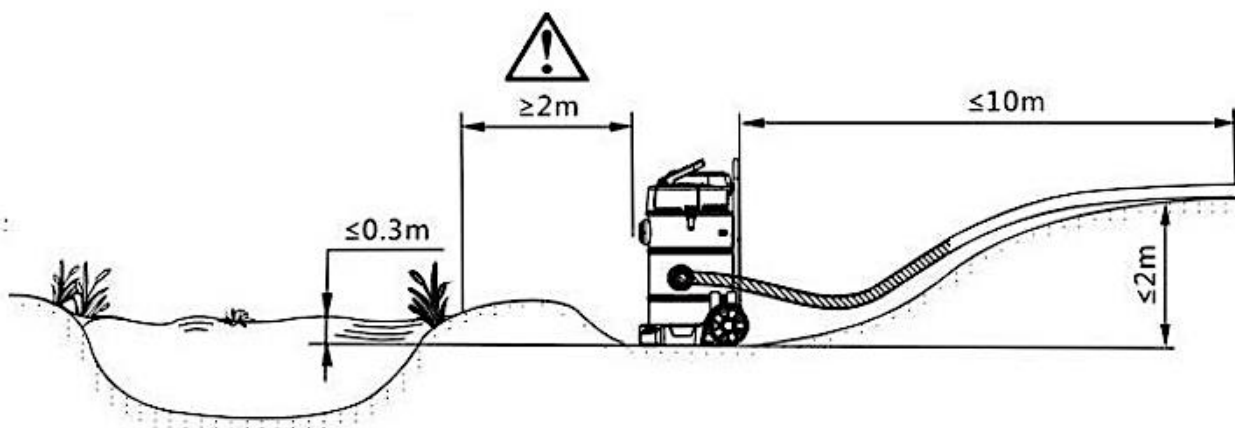
**Устройство можно устанавливать и эксплуатировать на 0,3 м ниже уровня воды.**

Возможные последствия:

- При выключенном приборе, вода потечет в емкость, при условии если всасывающий шланг находится в водоеме. Таким образом уровень воды водоема значительно снизится.

Устранение неисправности:

- Необходимо всегда вынимать всасывающий шланг из водоема.



### Очистка прибора

**Возможен смертельный исход или серьезные травмы вследствие опасного электрического напряжения!**

Прежде чем погрузить руки в воду, обязательно отключите сетевое напряжение от всех устройств, находящихся в воде.

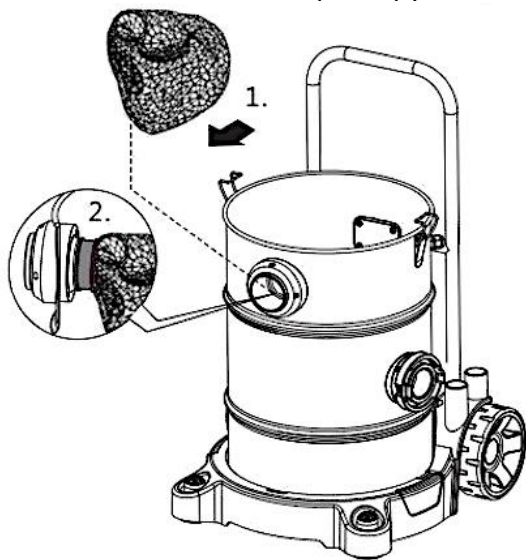
Перед выполнением работ на устройстве отключите сетевое напряжение.

### Очистка мешка для загрязнений

Исходное условие: емкость открыта. (→ Открытие/закрытие емкости)

Необходимо выполнить следующие действия:

1. Ослабьте липучку мешка.
2. Снимите ремень мешка с входного патрубка.
3. Извлеките и очистите мешок от загрязнений. Закройте молнию.
4. Установите мешок, зафиксируйте липучкой.

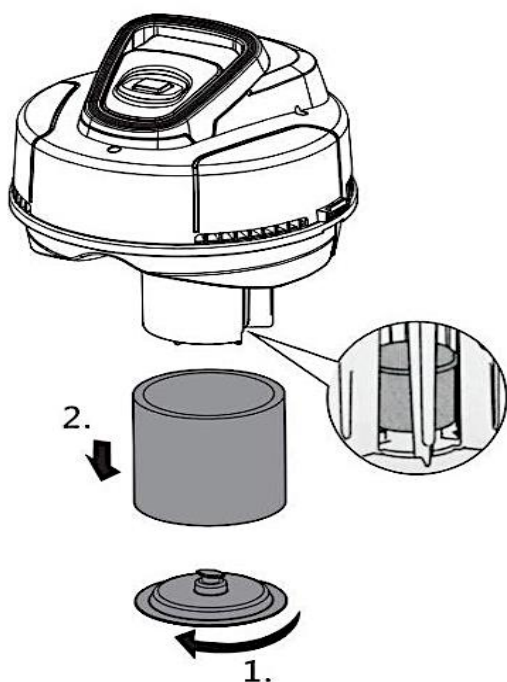


### Очистка фильтрующей губки

Исходное условие: емкость открыта. (→ Открытие/закрытие емкости)

Необходимо выполнить следующие действия:

1. Ослабьте крышку фильтра
2. Снимите и промойте фильтрующую губку
3. На этом этапе целесообразно проверить работу поплавка. Если поплавок передвигается с затруднением – очистите поплавок.
4. Соберите пылесос в обратном порядке.

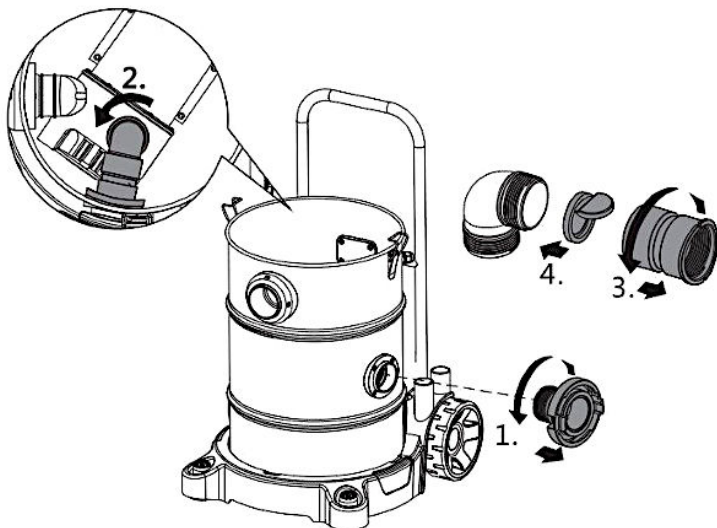


## Очистка обратного клапана

Исходное условие: емкость открыта. (→ Открытие/закрытие емкости)

Необходимо выполнить следующие действия:

- 1.Снимите разъем C-Storz.
- 2.Поверните адаптер.
- 3.Открутите адаптер.
- 4.Выньте обратный клапан.
- 5.Очистить все детали и собрать в обратном порядке. **Обратный клапан должен открываться в направление выходного отверстия.**

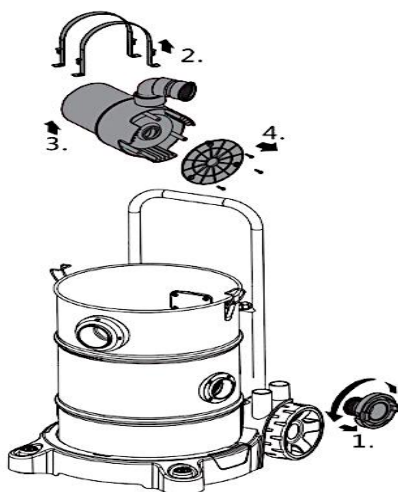


## Очистка насоса

Исходное условие: емкость открыта. (→ Открытие/закрытие емкости)

Необходимо выполнить следующие действия:

- 1.Снимите разъем C-Storz.
- 2.Ослабьте винты и снимите фиксаторы насоса.
- 3.Достаньте и почистите сливной насос.
- 4.Для очистки насоса необходимо выкрутить болты, снять защитную сетку, промыть и собрать в обратном порядке.
- 5.Соберите детали в обратной последовательности.



## Изнашивающиеся детали

- Фильтрующая пена
- Мешок грязеуловителя
- Прокладки
- Колеса
- Обратная заслонка
- Рабочий узел

## Хранение в зимнее время

- Слейте воду с устройства, прочистите и проверьте на наличие повреждений.
- Опорожните шланги, трубопроводы и соединения.
- Храните прибор в сухом виде, не допуская его замерзания.

## Неисправности и способы их устранения

НЕИСПРАВНОСТЬ	ПРИЧИНА	УСТРАНЕНИЕ НЕИСПРАВНОСТИ
Прибор не включается	Нет напряжения сети	Включить сетевое напряжение
	Засорение насоса, сливного шланга или обратного клапана	Удалить грязь
	Насос неисправен	Заменить насос
	Нет контакта в штекерном разъеме кабеля насоса	Восстановить контакт
	Влага в штекерном разъеме насоса	Открыть штекерный разъем и просушить его
	Сливной шланг расположен слишком высоко	Измените позицию сливного шланга, положив его максимум на 2 метра над опорной поверхности устройства.
Прибор не включается, раздается предупредительный звуковой сигнал	Слишком высокий уровень воды в ёмкости. • Поплавок во всасывающей головке закрыл входное отверстие дольше, чем на 15 секунд. • Поплавок во всасывающей головке закрыл входное отверстие внутри трижды за 60 секунд.	Вычистить емкость. • Поплавок должен свободно передвигаться. Исправление неисправности: выключить устройство и снова включить
На устройстве выступает испарина	При холодной погоде в приборе образуется конденсат, который выступает на корпусе в виде испарины	Допустимое явление. Устранения не требует.
Прибор не засасывает воду или теряет мощность	Нет напряжения сети	Проверить сетевое напряжение
	Большой перепад между уровнем воды и установленным прибором	Установить устройство, по возможности, выше уровня воды
	Мешок грязеуловителя полный	Опорожнить мешок грязеуловителя
	Грязь заблокировала всасывающую магистраль или фильтрующую губку	Удалить грязь
	Обратный клапан зажат или загрязнен	Очистить его
Малая производительность всасывания	Забит всасывающий шланг или насос	Очистите их
	Повышенное сопротивление/трение в магистрали	Всасывающая магистраль должна быть максимально короткой и ровной
	Глубина всасывания слишком велика. При глубине всасывания свыше 2 м производительность всасывания снижается в зависимости от глубины	Уменьшить глубину всасывания
Прибор постоянно выключается, ёмкость не опорожняется	Сливной шланг зажат. Сливной шланг проложен слишком высоко (макс. на 2 м выше, чем установлен прибор) Сливной шланг слишком длинный	Расположить правильно сливной шланг.
	В сливной шланг или в обратный клапан забились грязь	Удалить грязь из сливного шланга / из обратного клапана
	Сливной насос заблокирован	Очистить сливной насос / обратный клапан